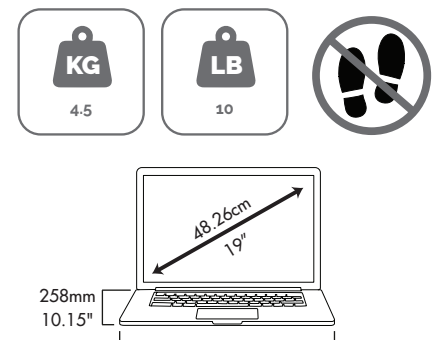
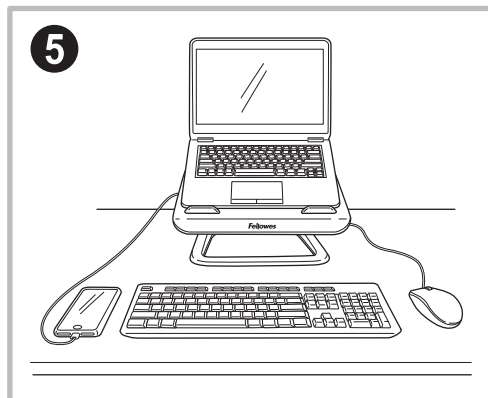
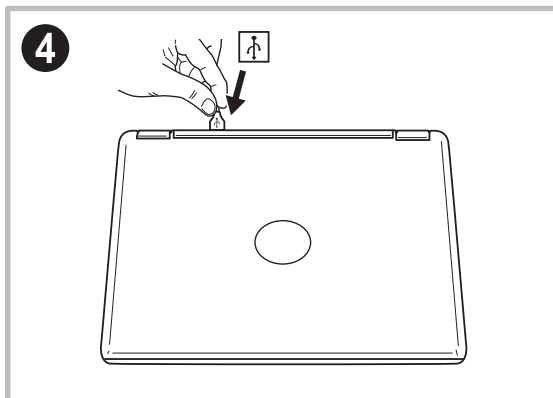
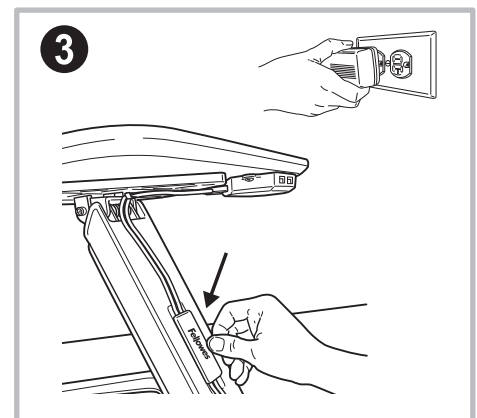
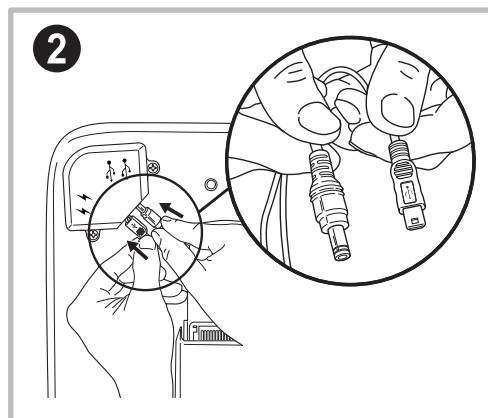
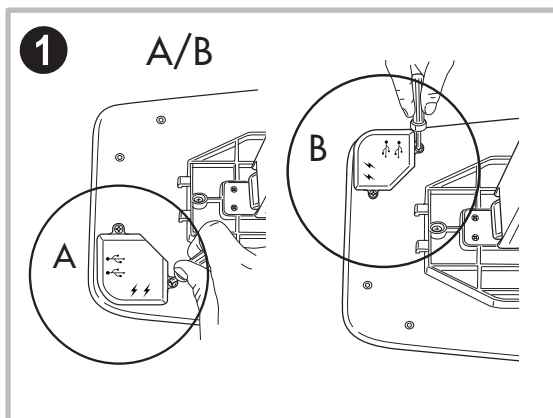
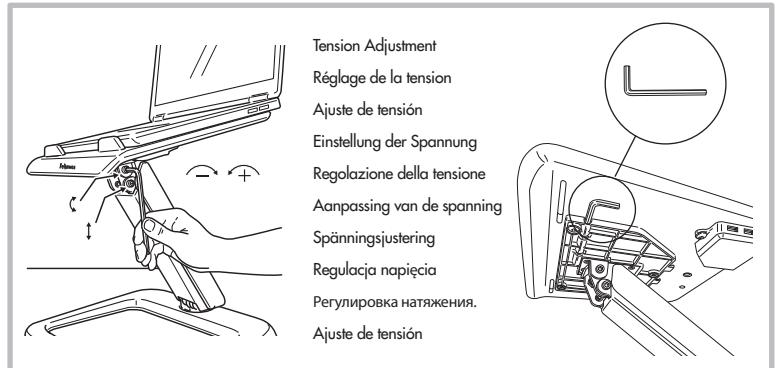
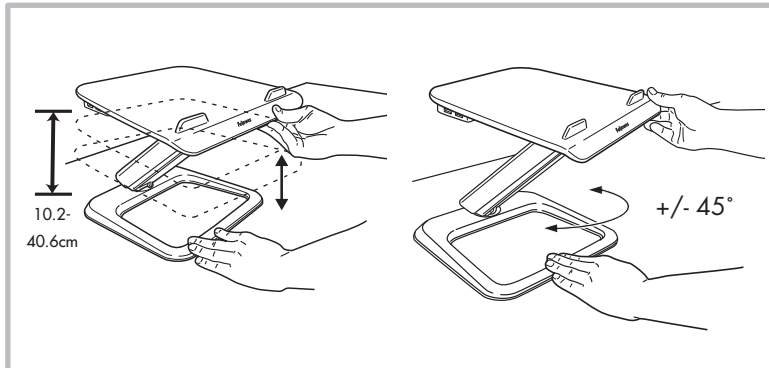


Fellowes

80554, 80560, 80643, 80644
80742, 80743, 86212, 86213

Hana™ Laptopstáll
Hana™ laptopstandaard
Hana™ podstawa na laptop
Подставка для ноутбука Hana™
Soporte para portátil Hana™

Hana™ Laptop Support
Support ordinateur portable Hana™
Soporte para portátil Hana™
Hana™ Laptop Ständer
Hana™ Supporto laptop



Warning:

- Do not exceed stated maximum weight capacity. Serious injury or property damage may occur.
- Do not attempt to disassemble or repair USB hub.

Avertissement :

- Ne pas dépasser la capacité de poids maximale indiquée. Des blessures graves ou des dommages matériels pourraient survenir.
- N'essayez pas de démonter ou de réparer vous-même les ports USB.

Precaución:

- No exceder del peso máximo indicado. Se pueden producir lesiones o daños materiales.
- No desmontar o reparar el conector de USB.

Warnung:

- Die angegebene maximale Tragfähigkeit darf nicht überschritten werden. Es können schwere Verletzungen oder Sachschäden auftreten.
- Versuchen Sie nicht, den USB-Hub zu zerlegen oder zu reparieren.

Attenzione:

- Non eccedere la massima capacità di peso. Si possono rischiare seri infortuni o danni agli oggetti.
- Non provare a disinstallare o riparare l'hub USB.

Waarschuwing:

- Overschrijd de maximale gewichtscapaciteit niet. Ernstig letsel of materiële schade kan zich voordoen.
- Probeer de USB-hub niet te demonteren of te repareren.

Varning:

- Överskrid inte maximal viktcapacitet. Allvarlig skada kan ske på produkt eller utrustning.
- Försök ej koppla loss eller reparera USB hub.

Ostrzeżenie:

- Nie przekraczać podanej maksymalnej nośności. Może dojść do poważnych obrażeń lub uszkodzenia mienia.
- Nie demontuj ani nie naprawiaj samodzielnie rozgałęziacza USB.

Внимание:

- Не превышайте заявленную максимальную грузоподъемность. Может быть нанесен серьезный вред здоровью или имуществу.
- Не пытайтесь разобрать или самостоятельно чинить USB порт.

Cuidado:

- Não exceda o peso máximo indicado. Lesões ou danos materiais podem ocorrer.
- Não desmonte ou conserte o conector USB.



English

This product is classified as Electrical and Electronic Equipment. Should the time come for you to dispose of this product please ensure that it is not mixed with general household waste. For proper treatment, recovery and recycling, please take this product to a designated collection point. Please contact your local authority for further details of your nearest designated collection point.

French

Ce produit est classé comme équipement électrique et électronique. Si vous souhaitez mettre ce produit au rebut, veuillez vous assurer qu'il ne soit pas mélangé avec des déchets ménagers généraux. Pour un traitement, une récupération et un recyclage adéquats, veuillez apporter ce produit dans un point de collecte désigné. Veuillez prendre contact avec vos autorités locales pour davantage d'informations concernant votre point de collecte désigné le plus proche.

Spanish

Este producto está clasificado como Equipo eléctrico y electrónico. Si llega el momento en el que necesita desechar este producto, asegúrese de que no se mezcle con los residuos domésticos comunes. Para el correcto tratamiento, valorización y reciclado, lleve este producto a un punto de recogida designado. Póngase en contacto con una autoridad local para obtener más información sobre el punto de recogida designado más cercano.

German

Dieses Produkt wurde als ein elektrisches und elektronisches Gerät klassifiziert. Sollte für Sie der Zeitpunkt der Entsorgung dieses Produkts gekommen sein, stellen Sie bitte sicher, dass es nicht mit dem gewöhnlichen Hausmüll entsorgt wird. Für angemessene Aufbereitung, Verwertung und Wiederaufbereitung bringen Sie dieses Produkt bitte zu einer entsprechenden Sammelstelle. Für weitere Details zu Ihrer am nächsten gelegenen Sammelstelle kontaktieren Sie bitte Ihre Behörden vor Ort.

Italian

Questo prodotto è classificato come Apparecchiatura Elettrica ed Elettronica. Nel caso in cui sia necessario smaltire questo prodotto, accertarsi che non venga inserito tra i rifiuti domestici. Per un trattamento, recupero e riciclaggio appropriati, conferire questo prodotto presso un punto di raccolta designato. Contattare gli enti locali per maggiori dettagli sul punto di raccolta designato più vicino.

Dutch

Dit product is geclassificeerd als elektrische en elektronische apparatuur. Wanneer de tijd komt waarop dit product moet worden afgevoerd, dient u ervoor te zorgen dat het niet bij het algemene huishoudelijke afval wordt gedaan. Breng dit product naar een aangewezen inzamelpunt, zodat het op de juiste wijze kan worden behandeld, teruggewonnen en gerecycled. Neem contact op met de plaatselijke autoriteiten voor meer informatie over het dichtstbijzijnde aangewezen inzamelpunt.

Swedish

Denna produkt är klassificerad som elektrisk och elektronisk utrustning. När det är dags för dig att kassera denna produkt bör du se till att inte blanda samman den med allmänt hushållsavfall. För att behandla, återhämta och återvinna denna produkt ordentligt bör du ta den till en designerad insamlingspunkt. Kontakta din lokala myndighet för mer information om din närmaste designerade insamlingspunkt.

Polish

Ten produkt jest sklasyfikowany jako sprzęt elektryczny i elektroniczny. Przy jego użyciu należy dopilnować, by nie został wyrzucony razem z odpadami domowymi. Należy dostarczyć go do odpowiedniego punktu zbiórki odpadów, gdzie zostanie poddany właściwemu przetworzeniu, odzyskowi i recyklingowi. Szczegółowe informacje na temat najbliższego punktu zbiórki odpadów można uzyskać, kontaktując się z lokalnymi władzami.

Russian

Данное изделие классифицировано как электрическое и электронное оборудование. По истечении срока эксплуатации изделия не утилизируйте его вместе с бытовыми отходами. Для обеспечения надлежащей обработки, вторичного использования и переработки изделие следует сдать в специализированный пункт приема. Для получения детальной информации касаясь ближайшего специализированного пункта приема утильсырья обратитесь в местные органы власти.

Portuguese

Este produto está classificado como Equipamento Eléctrico e Electrónico. Quando tiver que eliminar este produto, assegure-se de que não o mistura com o lixo doméstico geral. Para informação sobre tratamento adequado, recuperação e reciclagem, entregue este produto num ponto de recolha designado. Contacte a sua autoridade local para mais detalhes sobre o ponto de recolha mais próximo de si.

Declaration of Conformity

Fellowes, Inc.

Unit 2 Ontario Drive, New Rossington, Doncaster, DN11 0BF, England declares that the product model Hana™ Laptop Support conforms with the requirements of the Restriction of Hazardous Substances Directive (2011/65/EU + 2015/863/EU), the Low Voltage Directive (2014/35/EU), the Electromagnetic Compatibility Directive (2014/30/EU), the WEEE directive (2012/19/EU), and below harmonized European EN Standards.

Safety: EN62368-1
EPA Title VI Compliant

EMC Standard: EN55032-1:2015
EN55024-2:2010
EN61000-3-2:2014
EN61000-3-3:2013

Year Affixed: 19

Itasca, Illinois, USA
January 1, 2019

John Fellowes
President & CEO

FCC

English

This device complies with part 15 & 18 of the FCC Rules. Operation is subject to the following two conditions:

1. This device may not cause harmful interference.
2. This device must accept any interference received, including interference that may cause undesired operation.

Spanish

Este dispositivo cumple con lo estipulado en la parte 15 y 18 de las Reglas de la Comisión Federal de Comunicaciones (FCC). El funcionamiento está sujeto a las dos condiciones que se mencionan a continuación:

1. Este dispositivo no puede causar interferencias perjudiciales.
2. Este dispositivo debe aceptar toda interferencia recibida, incluida la interferencia que puede causar el funcionamiento no deseado.

French

Cet appareil est conforme à la section 15 & 18 des règlements de la FCC. Le fonctionnement de cet appareil est sujet aux deux conditions suivantes :

1. Cet appareil ne peut pas causer d'interférences nuisibles.
2. Cet appareil doit accepter toute interférence reçue, y compris les interférences susceptibles de causer un fonctionnement indésirable.

Fellowes
Brands™

1789 Norwood Avenue, Itasca, Illinois 60143 • 1-800-955-0959 • www.fellowes.com